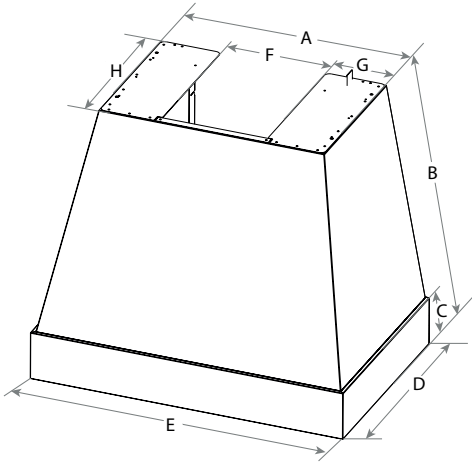


Instruction sheet for Hood Cabinet Feuille d'instructions pour l'armoire à hotte Hoja de instrucciones para el gabinete de la campana

LIBO201155

INSTALLATION INSTRUCTIONS / INSTRUCTIONS D'INSTALLATION / INSTRUCCIONES D'INSTALLATION

DIMENSIONS AND CLEARANCES / DIMENSIONS ET DÉGAGEMENTS / DIMENSIONES Y ESPACIOS LIBRES



	ETNX36BL ETNX36WH	ETNX48BL ETNX48WH
A	25 ²⁵ / ₆₄ " (66 cm)	35 ⁶³ / ₆₄ " (91.4 cm)
B	30" (76.3 cm)	30" (76.3 cm)
C	5 ¹ / ₂ " (14 cm)	5 ³ / ₄ " (14 cm)
D	23 ³¹ / ₃₂ " (60.9 cm)	23 ³¹ / ₃₂ " (60.9 cm)
E	36 ¹⁵ / ₁₆ " (91.4 cm)	48" (122.1 cm)
F	12 ¹ / ₈ " (30.8 cm)	12 ³ / ₃₂ " (30.7 cm)
G	6 ⁵⁹ / ₆₄ " (17.6 cm)	11 ⁵⁹ / ₆₄ " (30.3 cm)
H	17 ²³ / ₆₄ " (44.1 cm)	17 ²³ / ₆₄ " (44.1 cm)

PARTS INCLUDED / PIÈCES INCLUSES / PIEZAS INCLUIDAS

	Vertical supports / Supports verticaux / Soportes verticales	2
	Horizontal support / Support horizontal / Soporte horizontal	1
	Torino cabinet/ Torino armoire/ Torino	1

Min. hood installation height for gas cooktop / Hauteur minimum d'installation de la hotte pour une table de cuisson à gaz / Altura mínima de instalación de la campana para superficie de cocina de gas **30" (76.2 cm)**

Min. hood installation height for electric cooking surface / Hauteur minimale d'installation de la hotte pour une surface de cuisson électrique / Altura mínima de instalación de la campana extractora para la superficie de cocción eléctrica **24" (61 cm)**

SUPPORTED MODELS / MODÈLES COMPATIBLES / MODELOS COMPATIBLES:

Torino	Hood / Hotte /Campana
ETNX36BL/ ETNX36WH	EAR634SS & EAR134S4
ETNX48BL/ ETNX48WH	EAR140S4

IMPORTANT/IMPORTANT/IMPORTANTE

A minimum of 3 people required for installation /
Un minimum de 3 personnes est nécessaire pour l'installation /
Se requiere un mínimo de 3 personas para la instalación.

CONSUMABLE PARTS/ PIÈCES CONSOMMABLES/ PARTES CONSUMIBLES

Hardware bag with /Sac de matériel avec /Bolsa de herramientas con:

	3.5 x 9.5 mm screws /Vis 3.5 x 9.5 mm /Tornillos 3.5 x 9.5 mm	4
	Clip nuts / Ecrous de fixation / Tuercas de clip	4
	6 x 16 mm screws /Vis 6 x 16 mm / Tornillos 6 x 16 mm	4
	5.4 x 75 mm screws /Vis 5,4 x 75 mm / Tornillos 5.4 x 75 mm	11
	10 x 50 mm anchors / Ancrages 10 x 50 mm / Taquetes de de 10 x 50 mm	11
	5.3 x 20 mm washers / Rondelles de 5,3 x 20 mm / Arandelas de 5.3 x 20 mm	11
	Torx 10 adapter / Adaptateur Torx 10 / Adaptador Torx 10	1
	Wall mounting template/ Gabarit de montage mural / Plantilla de montaje para pared	1

Installation instructions

1. Determine installation height (consult hood installation manual) and draw a horizontal line (baseline) on the wall at the required height (Fig. 1). -30" for gas ranges. -24" for electric ranges
2. Draw a vertical line on the wall above the base line, centered to the cooktop or mounting space.

NOTE: Both lines must extend beyond the mounting template area in order to align it.

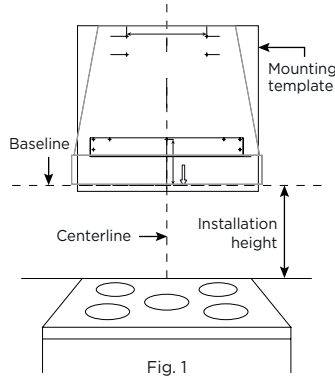


Fig. 1

3. Cut the delimiting line from the template and place it on the wall, aligning the base line and the center line with those marked on the wall, tape it with adhesive tape. (Fig. 2)

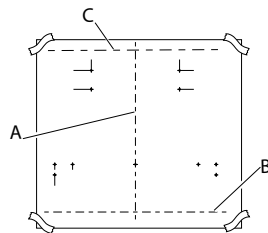


Fig. 2
A. Centerline
B. Baseline
C. Delimiting cut

4. Pre-drill the proper holes for the horizontal and vertical supports.
5. Drill the holes with a $\frac{25}{64}$ " (9.92 mm) and remove the template.

6. Install the vertical brackets on the wall, using 2 x 10 x 50 mm anchors and fastening each with 2 x 5.4 x 75 mm screws and 2 x 5.3 x 20 mm washers.

NOTE: Be sure to position the tabs towards the outside. (Fig. 3)
The brackets are marked L (left) and R (right) respectively for positioning. Once installed, check that they are level.

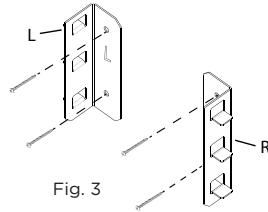


Fig. 3
L. Left vertical support
R. Right vertical support

7. Install the horizontal bracket on the wall, using 7 x 10 x 50 mm anchors and fix it with 7 x 5.4 x 75 mm screws and 7 x 5.3 x 20 mm washers. (Fig. 4). Once installed, verify that it is level.

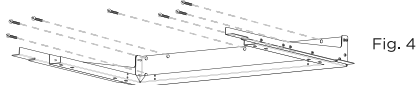


Fig. 4

8. Remove the metal grease filters from the hood.
9. With the help of 3 or more people lift the hood, and identify where the holes in the hood match the holes in the horizontal supports. **NOTE:** Depending on the type of hood, different holes are used for the installation of the hood, so it is important to locate them before installation.

10. Place 4 clip nuts on the horizontal supports in the holes previously identified. (Fig. 5)
11. Attach the hood to the horizontal bracket with 4 x 6 x 16 mm screws as shown in the picture. (Fig. 5)

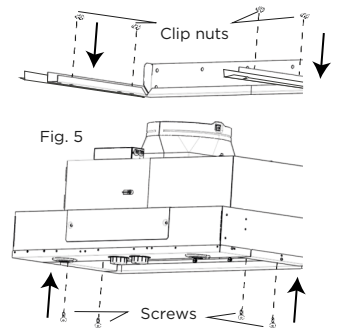


Fig. 5

12. Make the electrical connection according to the installation manual of the extractor hood.
13. Remove the upper wooden bracket and lower metal bracket from the Torino. Discard these brackets. (Fig. 6)

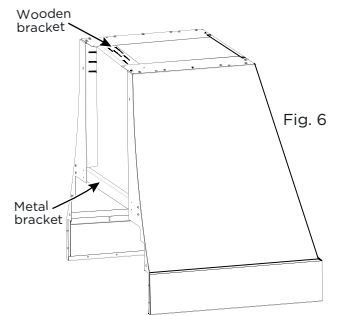


Fig. 6

14. Lift the Torino to the height of the hood and slide it back straight up to the bottom towards the wall. (Fig. 7)

NOTE: Make sure that the flange of the Torino fits into the groove of the horizontal bracket (Fig. 7).

15. When assembling the Torino on the vertical supports, be sure to listen for a clamping click.

NOTE:

In case any of the vertical supports have not assembled correctly: Slide only that side to the front, lift the Torino slightly and push back again until you hear the click.

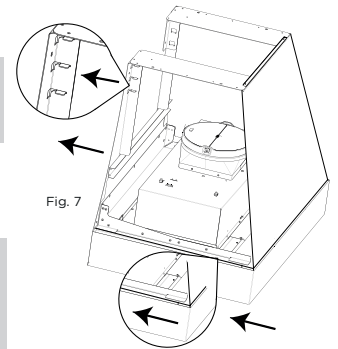


Fig. 7

16. With help of 2 or more people, hold and slightly loosen the 4 x 6 x 16 mm screws; slide the hood towards the front of the Torino with both hands until it stops. **CAUTION:** Loosen the screws only as far as it will allow the hood to slide, otherwise it may fall off. **NOTE:** The distance between the Torino and the hood should be as short as possible.
17. Tighten the 6 x 16 mm screws to the clip nuts to secure the hood.
18. Attach the Torino to the hood insert with 2 x 3.5 x 9.5 mm screws on each side. (Fig. 8).

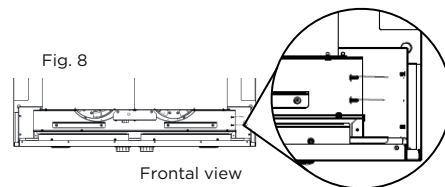


Fig. 8

Frontal view

19. Install the metal grease filters in the hood

ELICA North America

TWO-YEAR LIMITED WARRANTY

Register your product in

elica.com

and earn a 3rd year of factory warranty, covering all parts plus in-home labor.

TO OBTAIN SERVICE UNDER WARRANTY

Owner must present proof of original purchase date. Please keep a copy of your dated proof of purchase (sales slip) in order to obtain service under warranty.

PARTS AND SERVICE WARRANTY

For the period of two (2) years from the date of the original purchase, Elica will provide free of charge, non consumable parts or components that failed due to manufacturing defects. During these two (2) years limited warranty, Elica will also provide free of charge, all labor and in-home service to replace any defective parts.

WHAT IS NOT COVERED

- Damage or failure to the product caused by accident or act of God, such as, flood, fire or earthquake.
- Damage or failure caused by modification of the product or use of non-genuine parts.
- Damage or failure to the product caused during delivery, handling or installation.
- Damage or failure to the product caused by operator abuse.
- Damage or failure to the product caused by dwelling fuse replacement or resetting of circuit breakers.
- Damage or failure caused by use of product in a commercial application.
- Service trips to dwelling to provide use or installation guidance.
- Light bulbs, metal or carbon filters and any other consumable part.
- Normal wear of finish.
- Wear to finish due to operator abuse, improper maintenance, use of corrosive or abrasive cleaning products/pads and oven cleaner products.
- When the product has not been operated in accordance with the accompanying instructions for use.

WHO IS COVERED

This warranty is extended to the original purchaser for products purchased for ordinary residential use in North America (Including the United States, Guam, Puerto Rico, US Virgin Islands & Canada).

This warranty is non-transferable and applies only to the original purchaser and does not extend to subsequent owners of the product. This warranty is made expressly in lieu of all other warranties, expressed or implied, including, but not limited to any implied warranty of merchantability or fitness for a particular purpose and all other obligations on the part of Elica North America, provided, however, that if the disclaimer of implied warranties is ineffective under applicable law, the duration of any implied warranty arising by operation of law shall be limited to two (2) years from the date of original purchase at retail or such longer period as may be required by applicable law.

This warranty does not cover any special, incidental and/or consequential damages, nor loss of profits, suffered by the original purchaser, its customers and/or the users of the Products.

WHO TO CONTACT

To obtain service under warranty or for any service related question:

- **USA & CANADA - Western Provinces**
SERVICE POWER
888 732 8018
elica@servicepower.com
- **CANADA - Ontario Province**
AGI Services
888 651 2534
service@agintl.qc.ca
- **CANADA - Quebec & Atlantic Provinces**
Ateliers G. Paquette
800 463 0119
service@ateliersgpaquette.com

To ensure prompt after-sales service, when you call we will kindly ask you to provide the following information indicated on the nameplate inside the hood: **hood model, 12 NC and date of purchase on original invoice**. To access the nameplate, all you have to do is remove the grease filters.

12NC: _____

Hood model: _____

Serial No: _____

Date of purchase on original invoice: _____

Instructions d'installation

- Déterminez la hauteur d'installation (consultez le manuel d'installation de la hotte) et tracez une ligne horizontale (ligne de base) sur le mur à la hauteur requise (Fig. 1). -30" pour les cuisinières à gaz. -24" pour les cuisinières électriques
- Tracez une ligne verticale sur le mur au-dessus de la ligne de base, centrée sur la table de cuisson ou l'espace de montage.

REMARQUE: Les deux lignes doivent dépasser la zone du gabarit de montage afin de l'aligner.

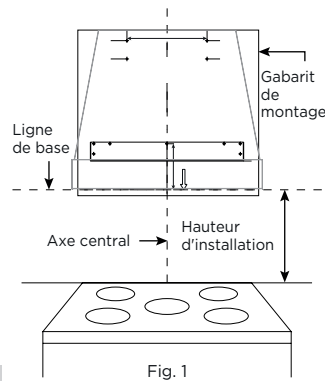


Fig. 1

- Découpez la ligne de démarcation du gabarit et placez-la sur le mur, en alignant la ligne de base et la ligne centrale sur celles marquées sur le mur, puis collez-la avec du ruban adhésif (Fig. 2)

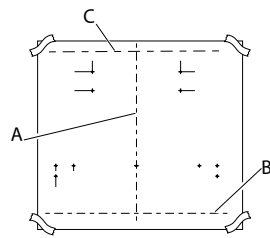


Fig. 2
A. Axe central
B. Ligne de base
C. Ligne de démarcation

- Pré-percez les trous appropriés pour les supports horizontaux et verticaux.
- Percez les trous avec un foret de $\frac{25}{64}$ " (9,92 mm) et retirez le gabarit.

- Installez les supports verticaux sur le mur, en utilisant 2 ancrages de 10 x 50 mm et en les fixant avec 2 vis de 5,4 x 75 mm et 2 rondelles de 5,3 x 20 mm. (Fig. 3)

REMARQUE: Veillez à positionner les languettes vers l'extérieur comme indiqué sur l'image. Les supports sont marqués L (gauche) et R (droite) respectivement pour le positionnement. Une fois installés, vérifiez qu'ils sont de niveau.

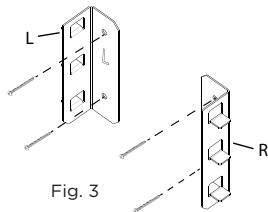


Fig. 3
L. Support vertical gauche
R. Support vertical droit

- Installez le support horizontal sur le mur, en utilisant des ancrages de 7 x 10 x 50 mm et fixez-le avec des vis de 7 x 5,4 x 75 mm et des rondelles de 7 x 5,3 x 20 mm. (Fig. 4). Une fois installé, vérifiez qu'il est de niveau.

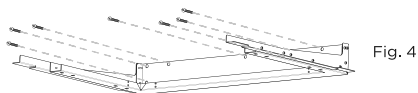


Fig. 4

- Retirez les filtres à graisse métalliques de la hotte.
- Avec l'aide de 3 personnes ou plus, soulevez la hotte et identifiez les endroits où les trous de la hotte correspondent aux trous des supports horizontaux. **REMARQUE:** Selon le type de hotte, différents trous sont utilisés pour l'installation de la hotte, il est donc important de les localiser avant l'installation.

- Placer 4 écrous de fixation sur les supports horizontaux dans les trous identifiés précédemment. (Fig. 5)
- Fixez la hotte au support horizontal à l'aide de vis de 4 x 6 x 16 mm, comme indiqué sur l'image. (Fig. 5)

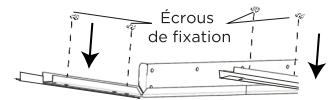
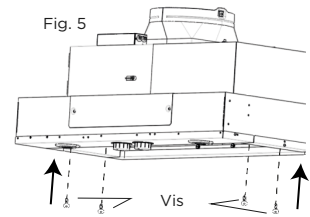


Fig. 5



- Effectuez le raccordement électrique conformément au manuel d'installation de la hotte aspirante.
- Retirez le support supérieur en bois et le support inférieur en métal de l'Torino. Jeter ces supports. (Fig. 6)

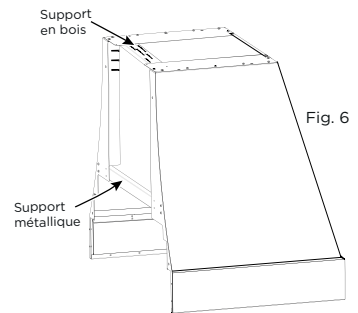


Fig. 6

- Soulevez le Torino jusqu'à la hauteur de la hotte et faites-le glisser vers le mur. (Fig. 7)

NOTE: Veillez à ce que la bride du Torino s'insère dans la rainure du support horizontal (Fig. 7).

- Lors de l'assemblage du Torino sur les supports verticaux, veillez à entendre un clic de serrage.

NOTE: Si l'un des supports verticaux n'a pas été assemblé correctement: Faites glisser uniquement ce côté vers l'avant, soulevez légèrement le Torino et repoussez-le jusqu'à ce que vous entendiez le dé clic.

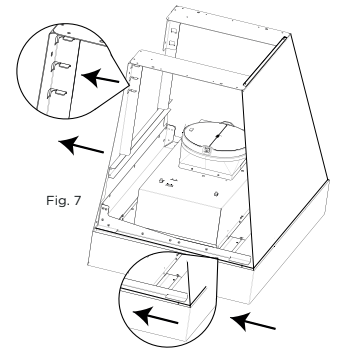


Fig. 7

- Avec l'aide de 2 personnes ou plus, tenir et desserrer légèrement les vis 4 x 6 x 16 mm ; faire glisser le capot vers l'avant de l'Torino avec les deux mains jusqu'à ce qu'il s'arrête. **ATTENTION:** Ne desserrer les vis que jusqu'à ce qu'elles permettent au capot de glisser, sinon il risque de tomber. **REMARQUE:** La distance entre l'Torino et le capot doit être aussi faible que possible.
- Serrez les vis de 6 x 16 mm sur les écrous à pince pour fixer le capot.
- Fixez l'Torino à l'insert de la hotte à l'aide de 2 vis de 3,5 x 9,5 mm de chaque côté. (Fig. 8).

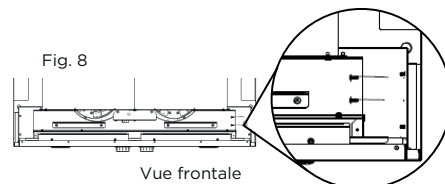


Fig. 8

Vue frontale

- Remplacer les filtres à graisse métalliques de la hotte.

ELICA North America

GARANTIE DE DEUX ANS

Enregistrez votre produit sur

elica.com

et obtenez une 3^e année de garantie, qui couvre toutes les pièces en plus de la main-d'œuvre.

POUR OBTENIR UN DEPANNAGE SOUS GARANTIE

Le propriétaire doit présenter une preuve de la date d'achat. Garder une copie de votre preuve d'achat datée (ticket de caisse) de façon à pouvoir bénéficier du service après-vente sous garantie.

GARANTIE PIÈCES DE RECHANGE ET MAIN D'OEUVRE

Pendant une période de deux (2) ans à partir de la date d'achat, Elica s'engage à fournir gratuitement les pièces de rechange ou les composants autres que les recharges ayant des défauts de fabrication. Durant cette garantie de deux (2) ans, Elica fournira également gratuitement, toute la main d'oeuvre et le service à domicile pour remplacer d'éventuelles pièces défectueuses.

CE QUE LA GARANTIE NE COUVRE PAS

- Dégât ou panne du produit causé par un accident ou un cas de force majeure tels que inondation, incendie ou tremblement de terre.
- Dégât ou panne du produit causé par modification du produit ou utilisation de pièces pas d'origine.
- Dégât ou panne du produit causé lors de la livraison, de la manipulation ou de l'installation.
- Dégât ou panne du produit causé par une mauvaise utilisation.
- Dégât ou panne du produit causé par un remplacement des fusibles ou une remise en fonction des disjoncteurs par le propriétaire.
- Dégât ou panne du produit causé par une utilisation du produit pour raison commerciale.
- Déplacement à domicile pour explication d'utilisation ou d'entretien.
- Ampoules, filtres métalliques ou au charbon et toute autre pièce consommable.
- Usure normale.
- Usure due à une mauvaise utilisation du propriétaire, un entretien incorrect, une utilisation de substances nettoyantes corrosives ou abrasives et produits de nettoyage pour four.
- Lorsque le produit n'a pas été utilisé conformément aux instructions d'utilisation qui l'accompagnent.

QUI EST COUVERT

Cette garantie s'étend à l'acheteur original de produits achetés pour un usage domestique habituel en Amérique du Nord (Y compris Etats Unis, Guam, Porto Rico, les Iles virgins Américaines & le Canada).

Cette garantie n'est pas transférable et vaut uniquement pour l'acheteur original et ne s'étend pas aux propriétaires successifs du produit. Cette garantie vaut expressément en lieu et place de toute autre garantie, expresse ou sous-entendue, mais ne limite pas toute autre garantie sous-entendue de marchandage ou adaptation dans un but particulier et toute autre obligation de la part de Elica North America, étant entendu, cependant, que si la réclamation pour garanties sous-entendues n'est pas applicable aux yeux de la loi en vigueur, la durée de toute garantie sous-entendue émanant de la loi doit être limitée à deux (2) ans à partir de la date d'achat du produit ou à une période plus longue selon ce que dit la loi en vigueur.

Cette garantie ne couvre pas tout dégât particulier, accidentel et/ou consécutif, ni les pertes et profits, à charge du propriétaire, des ses clients et/ou des utilisateurs Des produits.

QUI CONTACTER

Pour obtenir un Service Après-vente durant la Garantie ou pour toute autre Question liée au Service Après-vente: Appeler:

- **USA & CANADA - Provinces de l'Ouest**
SERVICE POWER
888 732 8018
elica@servicepower.com
- **CANADA - Province de l'Ontario**
AGI Services
888 651 2534
service@agintl.qc.ca
- **CANADA - Québec et provinces de l'Atlantique**
Ateliers G. Paquette
800 463 0119
service@ateliersgpaquette.com

Pour garantir un service après-vente rapide, quand vous téléphonerez nous vous prions de bien vouloir donner les informations suivantes, qui sont indiquées sur la plaque signalétique qui se trouve à l'intérieur de la hotte: **modèle, 12 NC et date d'achat sur votre facture originale**. Pour accéder à la plaque signalétique, il vous suffit d'enlever les filtres graisse.

12NC: _____

Modèle: _____

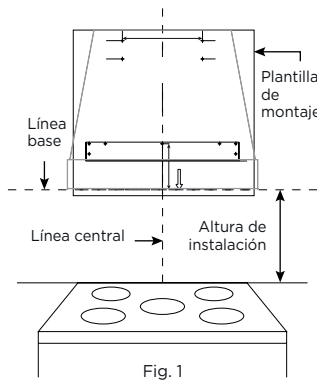
N° de série: _____

Date d'achat sur votre facture originale: _____

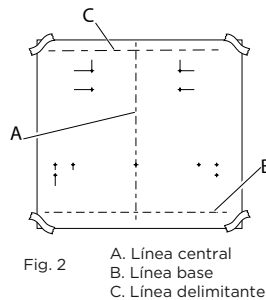
Instrucciones de instalación

- Determine la altura de instalación (consulte manual de instalación de la campana) y trace en la pared una línea horizontal (línea base) a la altura de montaje requerida. (Fig. 1). -30" para cocinas de gas. -24" para cocinas eléctricas.
- Trace una línea vertical sobre la pared por encima de la línea base, centrada a la parrilla o el espacio para montaje.

NOTA: Ambas líneas deben sobrepasar el área de la plantilla de montaje para poder alinearla.

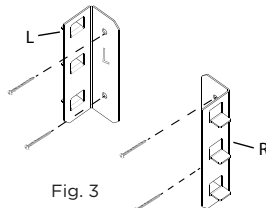


- Corte la línea delimitante de la plantilla y colóquela en la pared, alineando la línea base y la línea central con las marcadas en la pared, péguela con cinta adhesiva. (Fig. 2)



- Identifique en la plantilla de montaje los orificios propios para el soporte horizontal y los soportes verticales.
- Taladre los orificios con una broca de $\frac{25}{64}$ " (9.92 mm) en los lugares identificados y retire la plantilla.

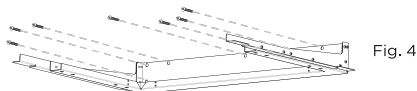
- Instale los soportes verticales en la pared, utilizando 2 taquetes de 10 x 50 mm y fijando cada uno con 2 tornillos de 5.4 x 75 mm y 2 arandelas de 5.3 x 20 mm (Fig. 3)



L. Soporte vertical izquierdo
R. Soporte vertical derecho

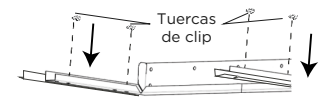
NOTA: Asegúrese de posicionar las pestañas hacia la parte externa, como se muestra en la imagen. (Fig.3). Los soportes vienen marcados con L (izquierdo) y R (derecho) respectivamente para su posicionamiento. Una vez instalados, verifique que se encuentren nivelados.

- Instale el soporte horizontal en la pared, utilizando 7 taquetes de 10 x 50 mm y fijándolo con 7 tornillos de 5.4 x 75 mm y 7 arandelas de 5.3 x 20 mm. (Fig. 4). Una vez instalado verifique que se encuentre nivelado.

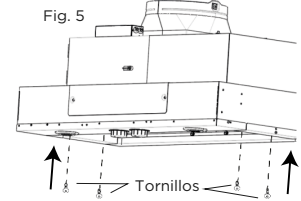


- Retire los filtros de grasa metálicos de la campana.
- Con la ayuda de 3 o más personas, levante la campana e identifique qué barrenos coinciden con el soporte horizontal para realizar el montaje posteriormente. **NOTA:** Dependiendo del tipo de campana se utilizan diferentes barrenos para su instalación, por lo que es importante ubicarlos antes de realizar el montaje.

- Coloque 4 tuercas de clip sobre los soportes horizontales en los orificios identificados previamente. (Fig. 5)

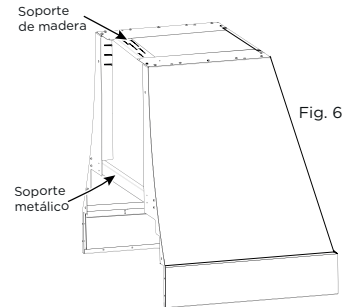


- Fije la campana al soporte horizontal con 4 tornillos de 6 x 16 mm. como se muestra en la imagen. (Fig. 5)



- Realice la conexión eléctrica de acuerdo con el manual de instalación de la campana extractora.

- Retire el soporte superior de madera y soporte inferior metálico de la Torino. Deseche estos soportes. (Fig. 6)

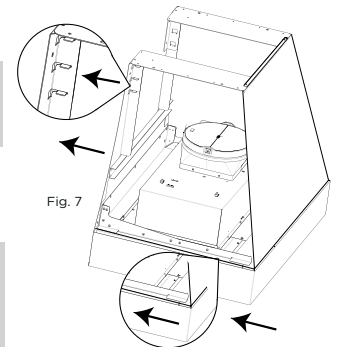


- Levante la Torino a la altura de la campana y deslícela hacia atrás de manera recta hasta el fondo en dirección a la pared. (Fig. 7)

NOTA: Asegúrese que la pestaña de la Torino entre en la ranura del soporte horizontal (Fig. 7)

- Al ensamblar la Torino en los soportes verticales, asegúrese de escuchar un clic de sujeción.

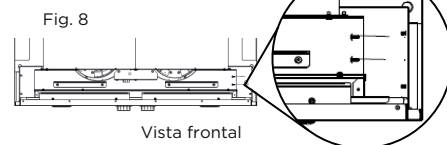
NOTA: En caso de que alguno de los soportes verticales no haya ensamblado correctamente: Deslice únicamente ese lado hacia el frente, levante levemente la Torino y empuje nuevamente hacia atrás hasta escuchar el clic.



- Con ayuda de 2 o más personas, sostenga y afloje levemente los 4 tornillos de 6 x 16 mm; deslice la campana hacia la parte delantera de la Torino con ambas manos hasta el frente. **PRECAUCIÓN:** Afloje los tornillos solo hasta el punto en que permita deslizar la campana, de lo contrario podría caerse. **NOTA:** La distancia entre la Torino y la campana debe ser la menor posible.

- Apriete los tornillos de 6 x 16 mm a las tuercas de clip para asegurar la campana.

- Fije la Torino al inserto de la campana con 2 tornillos de 3.5 x 9.5 mm en cada lado (Fig. 8).



- Vuelva a colocar los filtros de grasa metálicos de la campana.

PARA OBTENER SERVICIO DENTRO DE GARANTÍA

El propietario debe presentar su recibo original de la compra. Guarde por favor una copia de su recibo de compra como prueba, para recibir el servicio dentro del periodo de garantía.

PARTES Y GARANTÍA DE SERVICIO

Por el periodo de dos (2) años desde la fecha original de la compra, Elica proveerá, gratuitamente, partes no-consumibles o componentes que hayan fallado debido a defectos de fabricación. Durante estos dos (2) años de garantía limitada, Elica también proveerá gratuitamente, todo el servicio en casa y mano de obra necesaria para reemplazar cualquier parte defectuosa.

QUÉ NO ESTÁ CUBIERTO

- Daños o fallas del producto causados por accidente o actos de Dios, tales como inundaciones incendios o terremotos.
- Daños o fallas causadas por alteración del producto o por el uso de partes no-originales.
- Daños o fallas del producto causados durante la entrega, manejo o instalación.
- Daños o fallas del producto causados por abuso del usuario.
- Daños o fallas del producto causados por reemplazo de fusibles dañados o reseteo de interruptor de circuito.
- Daño o fallas causados por el uso del producto en un ambiente comercial (no doméstico).
- Viajes de servicio para proporcionar orientación de uso o instalación.
- Bombillas, filtros de carbón o metal y cualquier otra parte consumible.
- Desgaste normal.
- Desgaste terminal debido a abusos del usuario, mantenimiento inadecuado, uso de productos / toallas de limpieza corrosivos o abrasivos y por uso de limpiadores para hornos.
- Cuando el producto no hubiese sido operado de acuerdo con el instructivo de uso que se le acompaña.

QUIÉN ESTÁ CUBIERTO

Esta garantía se extiende al comprador original de productos adquiridos para uso residencial en Norte América (incluyendo Estados Unidos, Guam, Puerto Rico, Islas Vírgenes de EU y Canadá).

Esta garantía no es transferible y aplica solamente al comprador original y no se extiende a propietarios subsecuentes del producto. Esta garantía se expresa en lugar de otras garantías, expresadas o implicadas, incluyendo, pero no limitada a ninguna garantía implicada de comercialización o adaptada para propósitos particulares y cualquier otra obligación por parte de Elica North America, considerando, sin embargo, que si la negación de garantías implícitas es inefectiva bajo la ley aplicable, la duración de cualquier garantía implícita será limitada a dos (2) años desde la fecha original de compra o por el periodo necesario como sea requerido por la ley aplicable.

Esta garantía no cubre cualquier daño especial, incidental y/o consecuente, ni pérdidas de ganancias, sufridas por el comprador original, sus clientes y/o usuarios del producto.

A QUIÉN CONTACTAR

Para obtener Servicio bajo Garantía o para cualquier pregunta relacionada a Servicio:
Favor de llamar a:

- **USA & CANADA - Provincias Occidentales**
SERVICE POWER
888 732 8018
elica@servicepower.com
- **CANADA - Provincia de Ontario**
AGI Services
888 651 2534
service@agintl.qc.ca
- **CANADA - Provincias de Quebec & Atlántico**
Ateliers G. Paquette
800 463 0119
service@ateliersgpaquette.com

Para garantizar un rápido servicio postventa, cuando llame le pediremos que amablemente brinde la siguiente información que se indica en la placa de identificación que está dentro de la campana: **modelo de campana, 12 NC y fecha de compra en su factura original**. Para acceder a la placa de identificación, todo lo que tiene que hacer es quitar los filtros de grasa.

12NC: _____

Modelo de campana: _____

No. Serie: _____

Fecha de compra en su factura original: _____

